

JEX MAQUINADOS INDUSTRIALES
S. DE R.L DE C.V.





Somos una empresa dedicada a la fabricación o mecanizado de dispositivos y piezas para maquinaria industrial.

NUESTRA FILOSOFÍA EMPRESARIAL

Misión

Ser una empresa dedicada a ofrecer soluciones en cuanto a mecanizados de alta precisión y calidad; logrando la satisfacción y cubriendo la necesidad del cliente maximizando su eficiencia y productividad.

Visión

Ser una empresa líder de mecanizados, abasteciendo principalmente un mercado nacional a corto plazo; ofreciendo nuestros servicios de producción y reparación de piezas, teniendo en cuenta el factor humano como principio de calidad para nuestras piezas.



Somos una empresa joven integrada en el año 2012, iniciando operaciones con la fabricación de dispositivos y refacciones para maquinaria industrial.

En Junio del 2013, en busca de la mejora de nuestros servicios agregamos maquinaria de mayor precisión como lo es el Centro de maquinados, con él garantizamos la calidad en precisiones de piezas y acabados.

Se integró también el servicio de pailería industrial, con lo cual se inició con la fabricación sistemas para manejo de materiales en almacenes y procesos.

Con la finalidad de proveer un servicio integral, se complementó el negocio integrando como parte de nuestro servicio, el desarrollo de sistemas completos, que incluye:

- ✓ Diseño mecánico.
- ✓ Fabricación de piezas maquinadas torno, fresa, centro de maquinado y rectificadora plana.
- ✓ Ensamble.
- ✓ Ensamble y ajuste de sistemas mecánicos.



Para garantizar la satisfacción del cliente ofreciendo desarrollo de sistemas completos contamos con la siguiente maquinaria:

- ✓ 5 Fresadoras
- ✓ 2 Tornos
- ✓ 2 Maquinas Sierra cintas
- ✓ 1 Rectificadora plana
- ✓ 2 Centro de maquinado TM3HASS
- ✓ 1 Rectificadora cilíndrica

Mecanizamos en material de acero como:

A36, SAE 1018, SAE 1045, SAE 4140T,D2, O1, P20, A2 E INOXIDABLE.

Plásticos:

Acetal, Nylamid, Acrílico.

Otros materiales:

Celorón Bronce Aluminio



Todas las piezas se maquinan de acuerdo a diseño o muestra. Para garantizar la calidad de las mismas son sometidas a mediciones por nuestro personal de calidad, revisando que cumplan con las especificaciones que indica el diseño o la muestra.

CLIENTES JEX

MONDRAGON ASSEMBLY

ENVASES UNIVERSALES

TRW

ROKI

CI-DELTA

FUGANI

ERAT

ECOFIBRAS

HONDA LOCK

IMS



Para poder desarrollar las diversas actividades antes mencionadas contamos con el personal de gran experiencia en diferentes especialidades

Atendido por:

Director general:

Sr. Marco Gutiérrez Pérez

Cel. 442-279-4474

marco@jexmaquinados.com.mx

Proyectos:

Ing. Edgar David Gutiérrez García

Cel. 4424259687

proyectos@jexmaquinados.com.mx

Domicilio:

Kiwi 23 Col.Higos C.P. 76138

Santiago de Querétaro, Qro.

Tel: (442) 480 31 38

GALERÍA



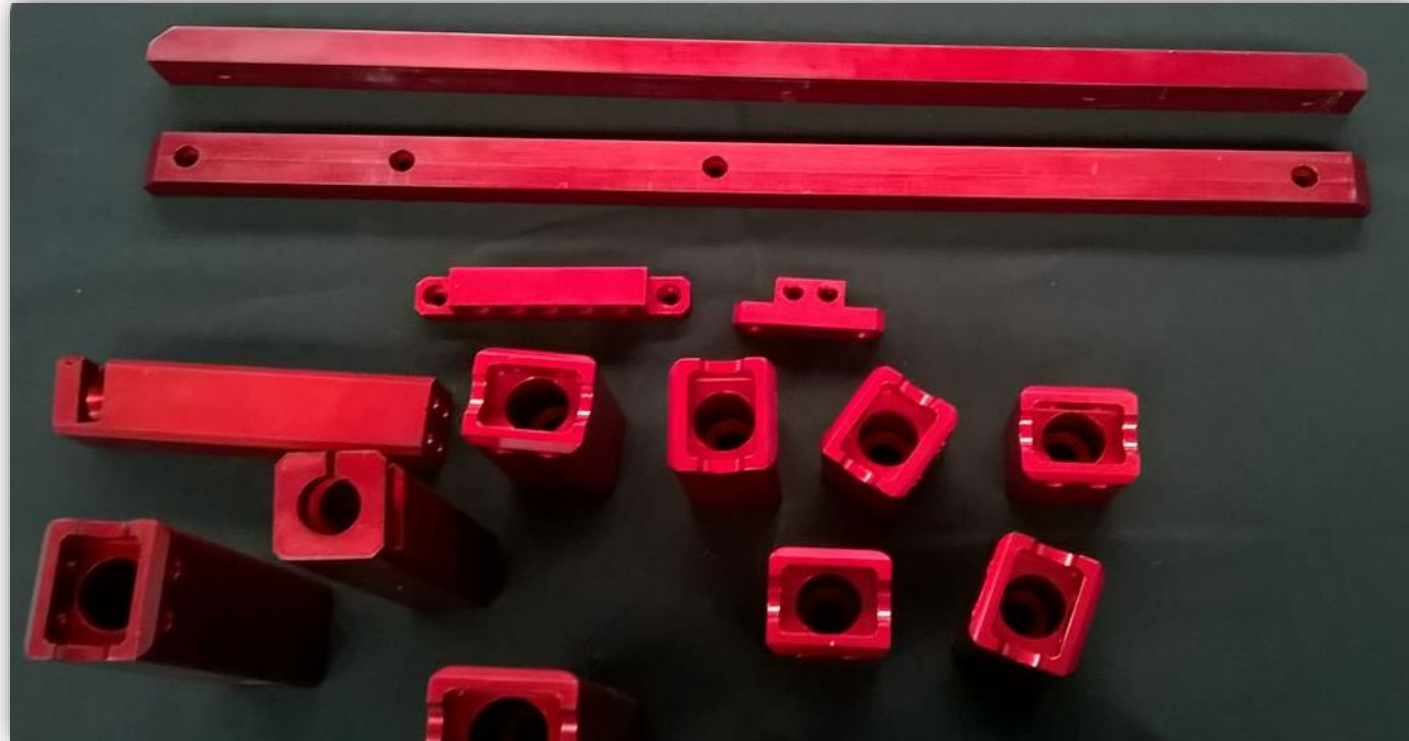
Nuestras instalaciones...







GALERÍA

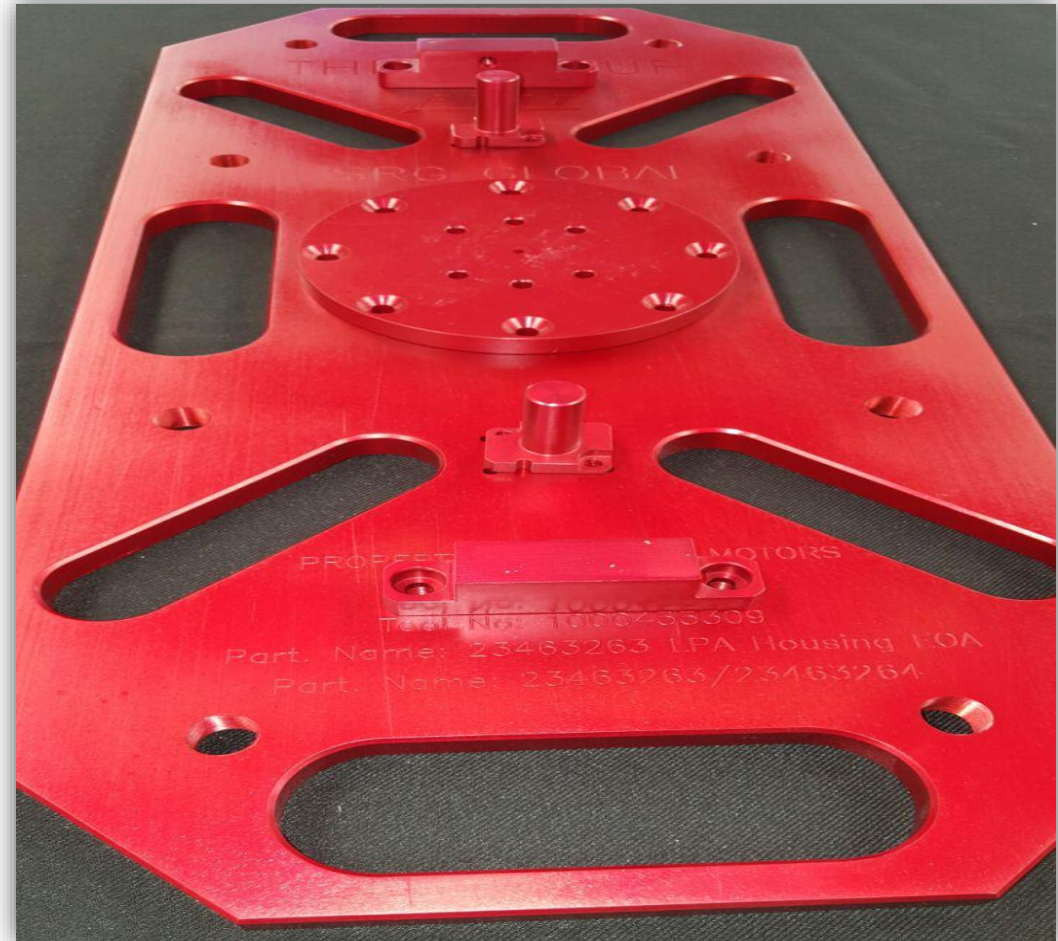


Algunos de nuestros trabajos realizados...

Pailería y maquinados



Maquinados para fin de brazo



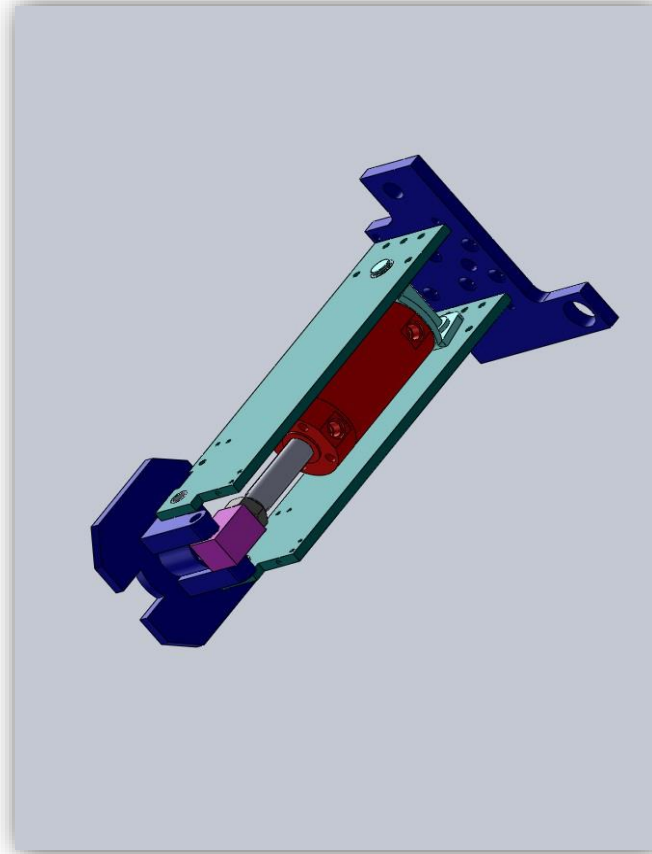
Nidos para fabricación
de empaques.



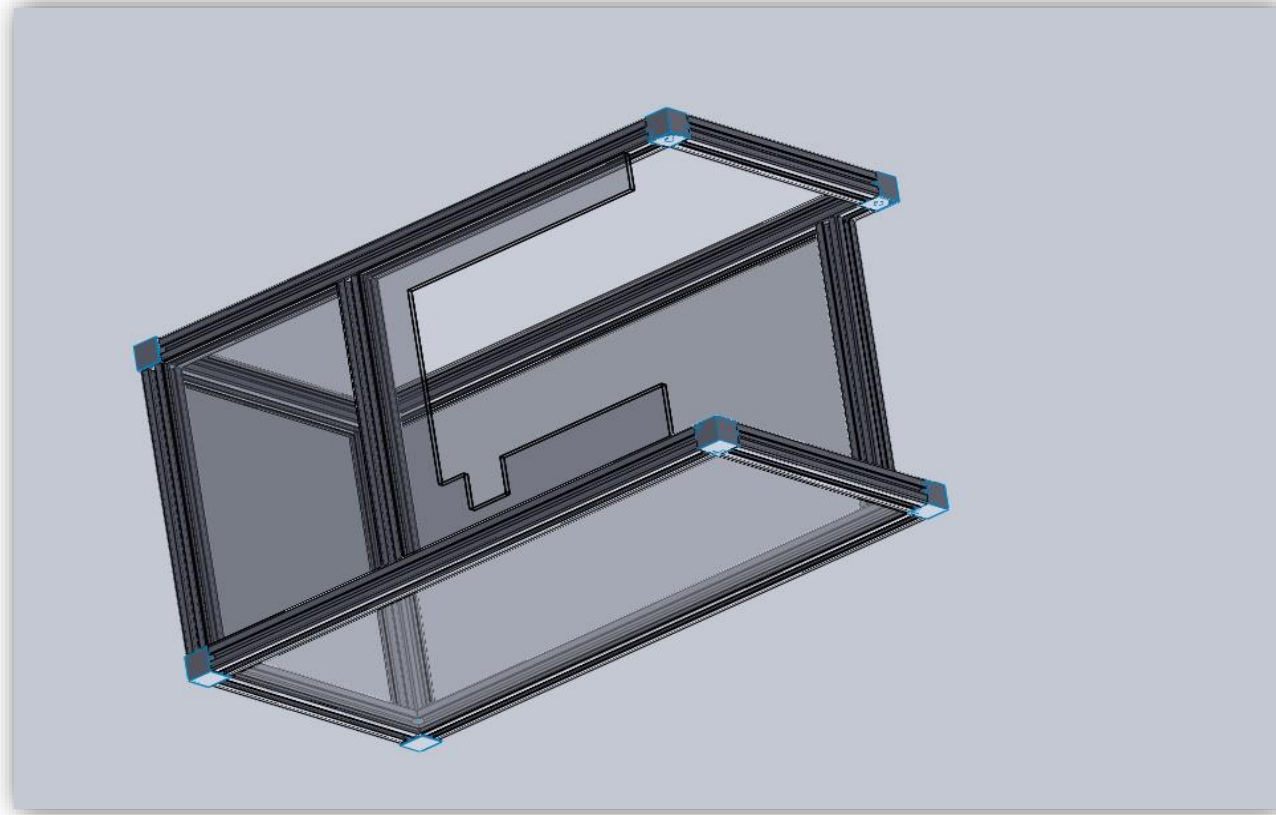
Maquinados de tenazas.



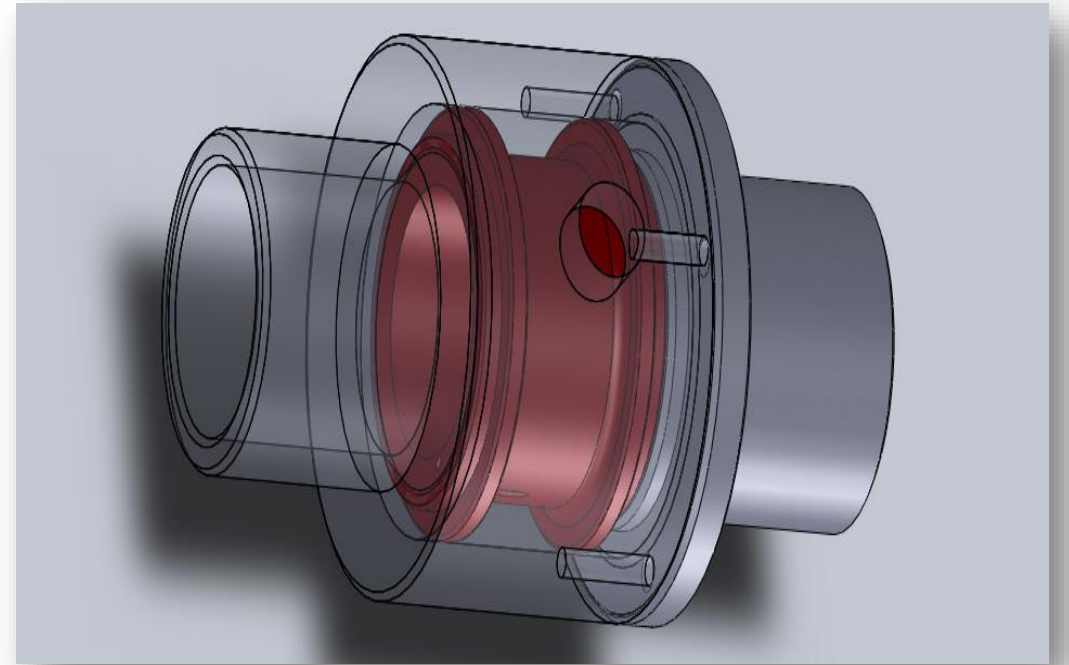
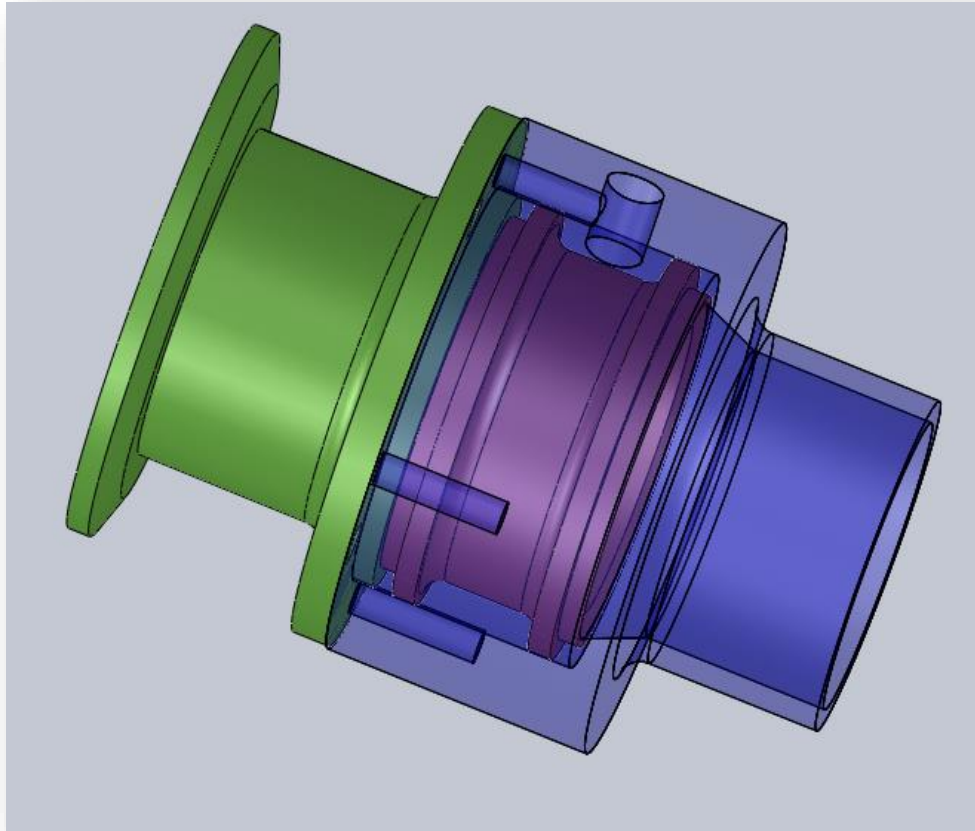
Fabricación de dispositivos con neumática



Gabinetes de acrílico

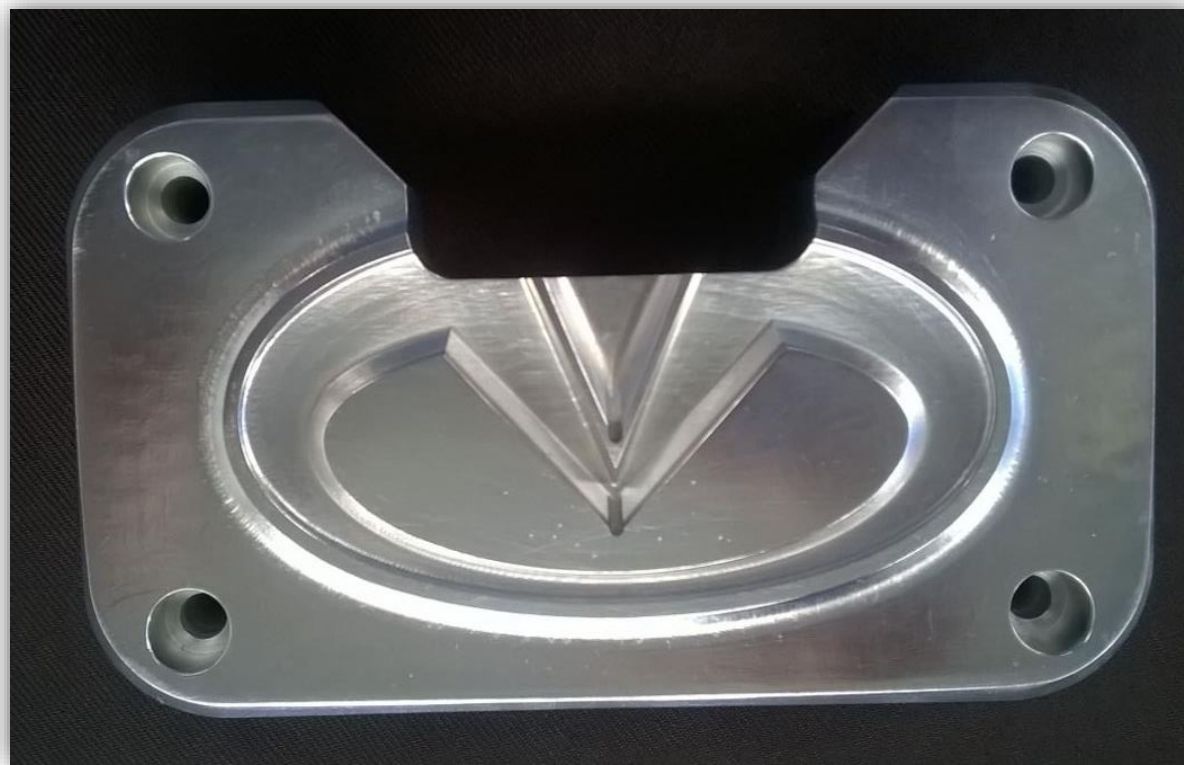


Venturys

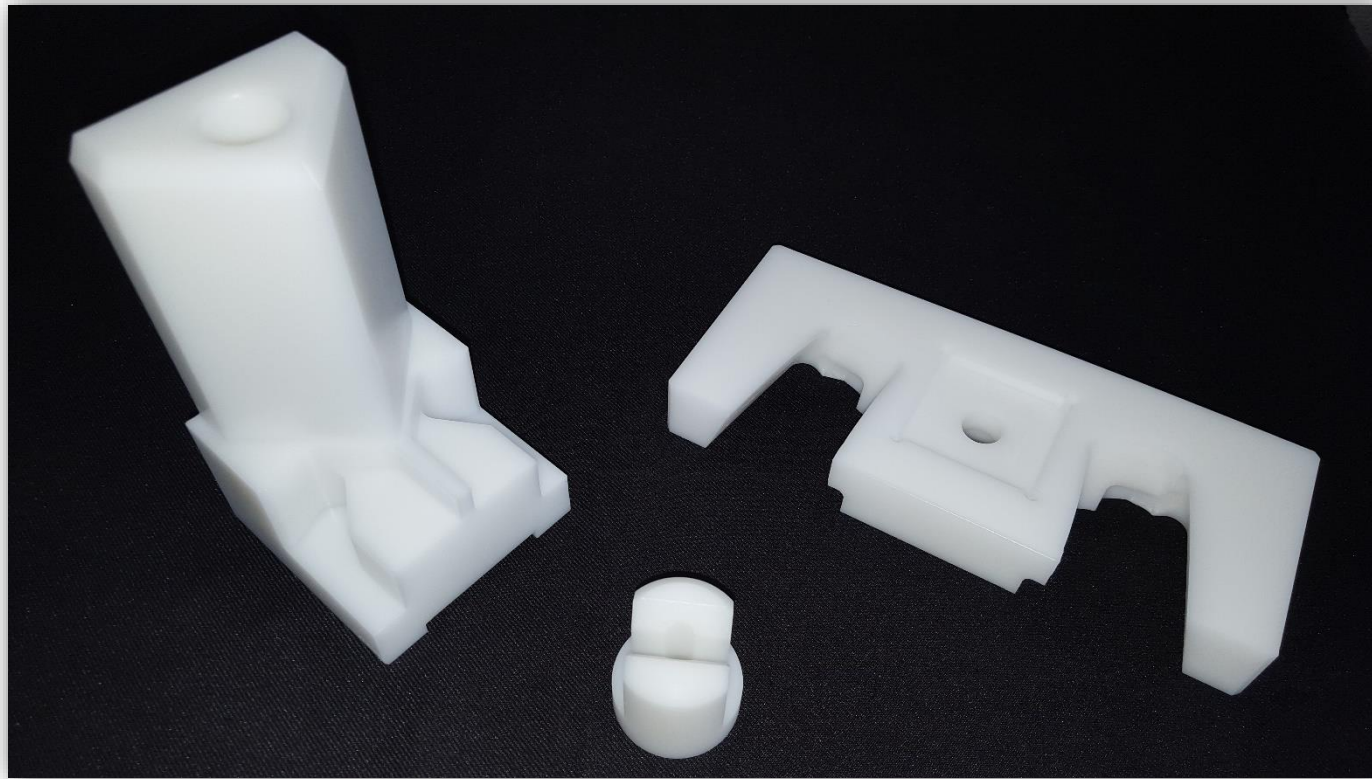


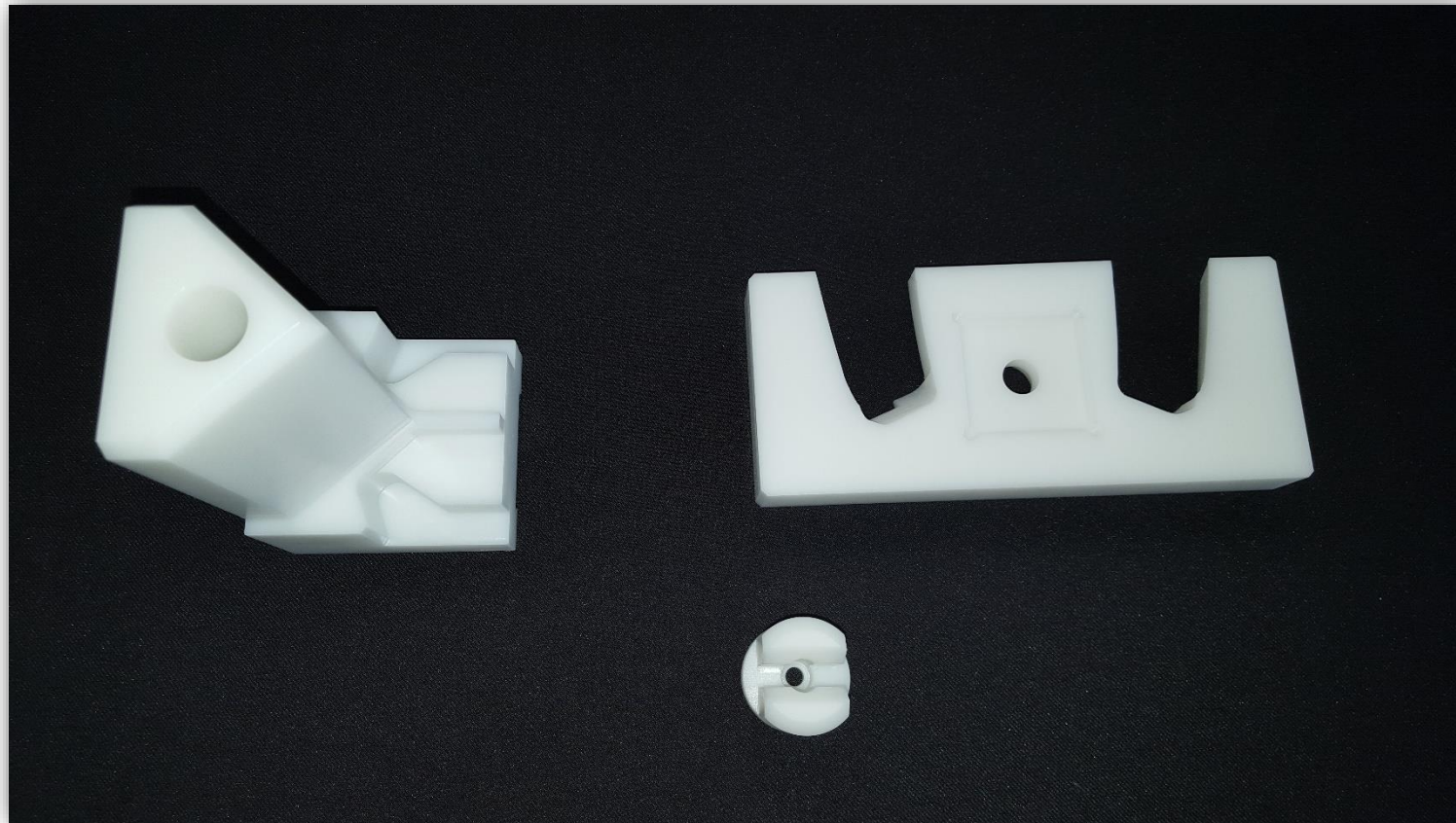
Diseño y Fabricación de dispositivos de precisión





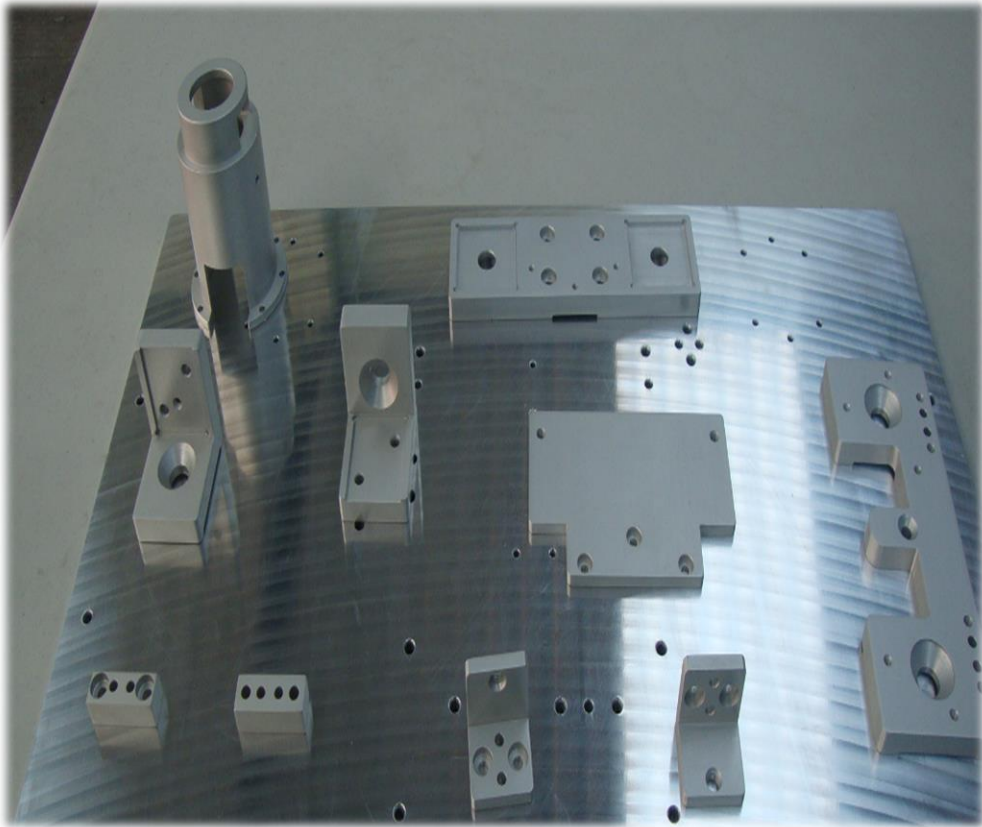
Fabricación en Nylamid / Acetal



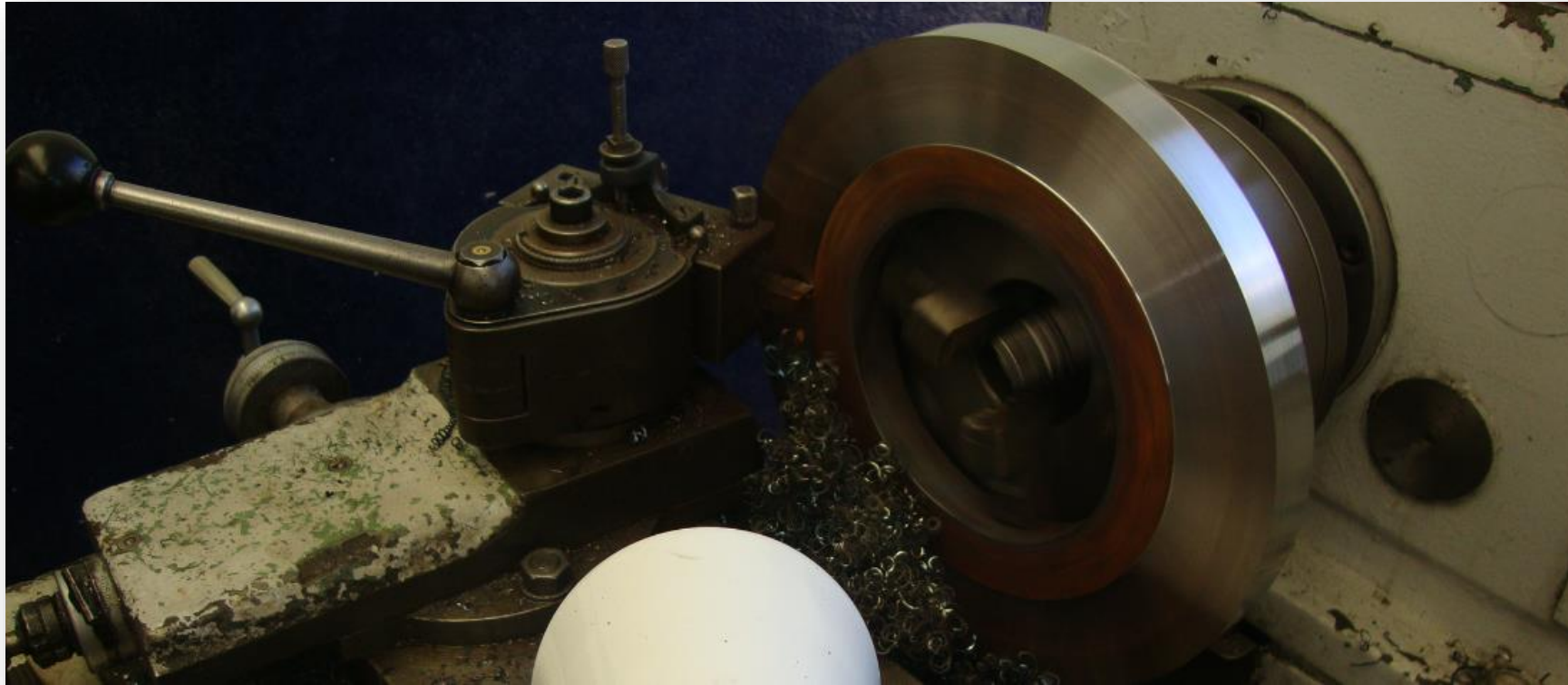


Fabricación en aluminio.

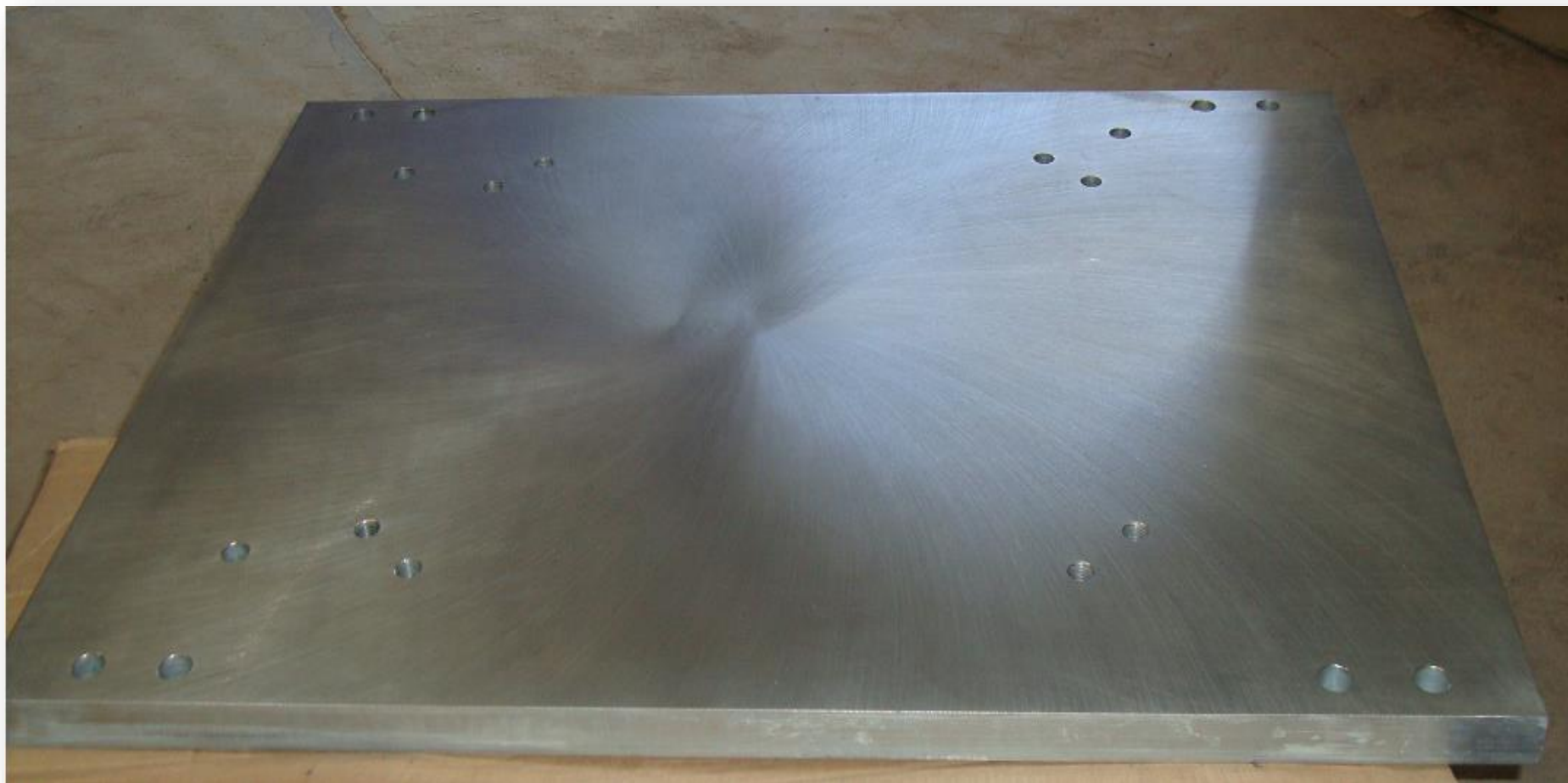




Fabricación en acero al carbón.







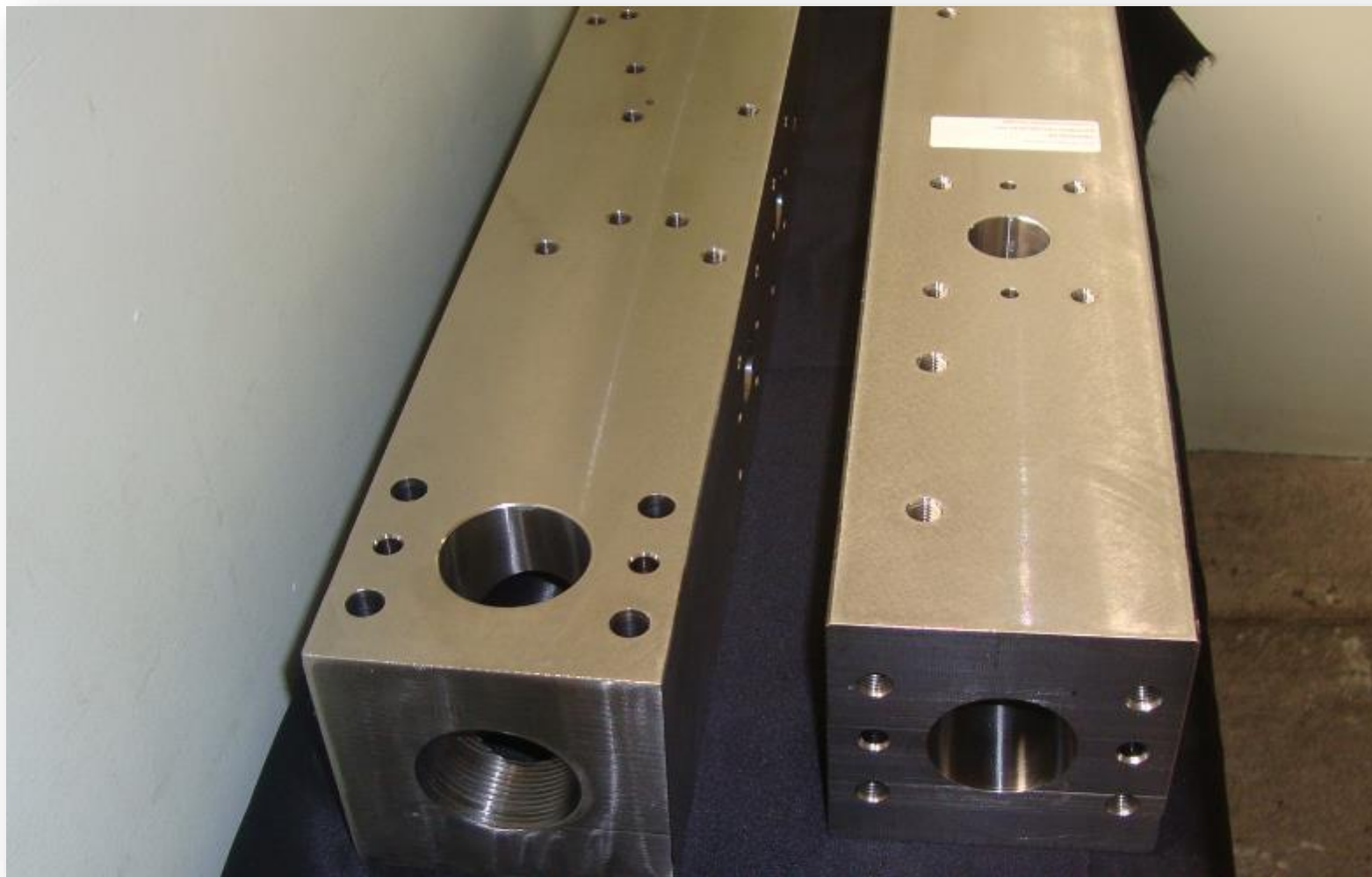


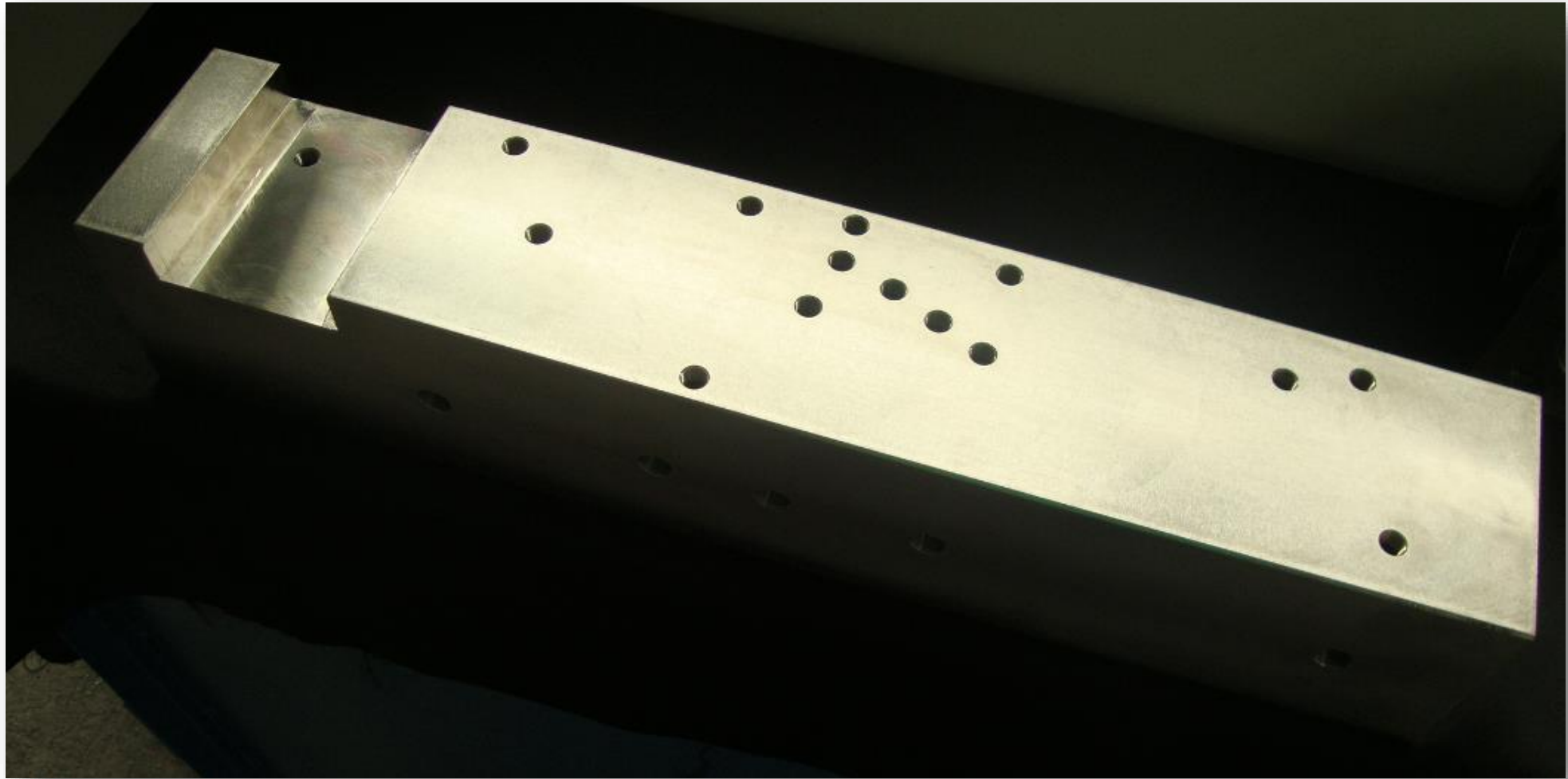


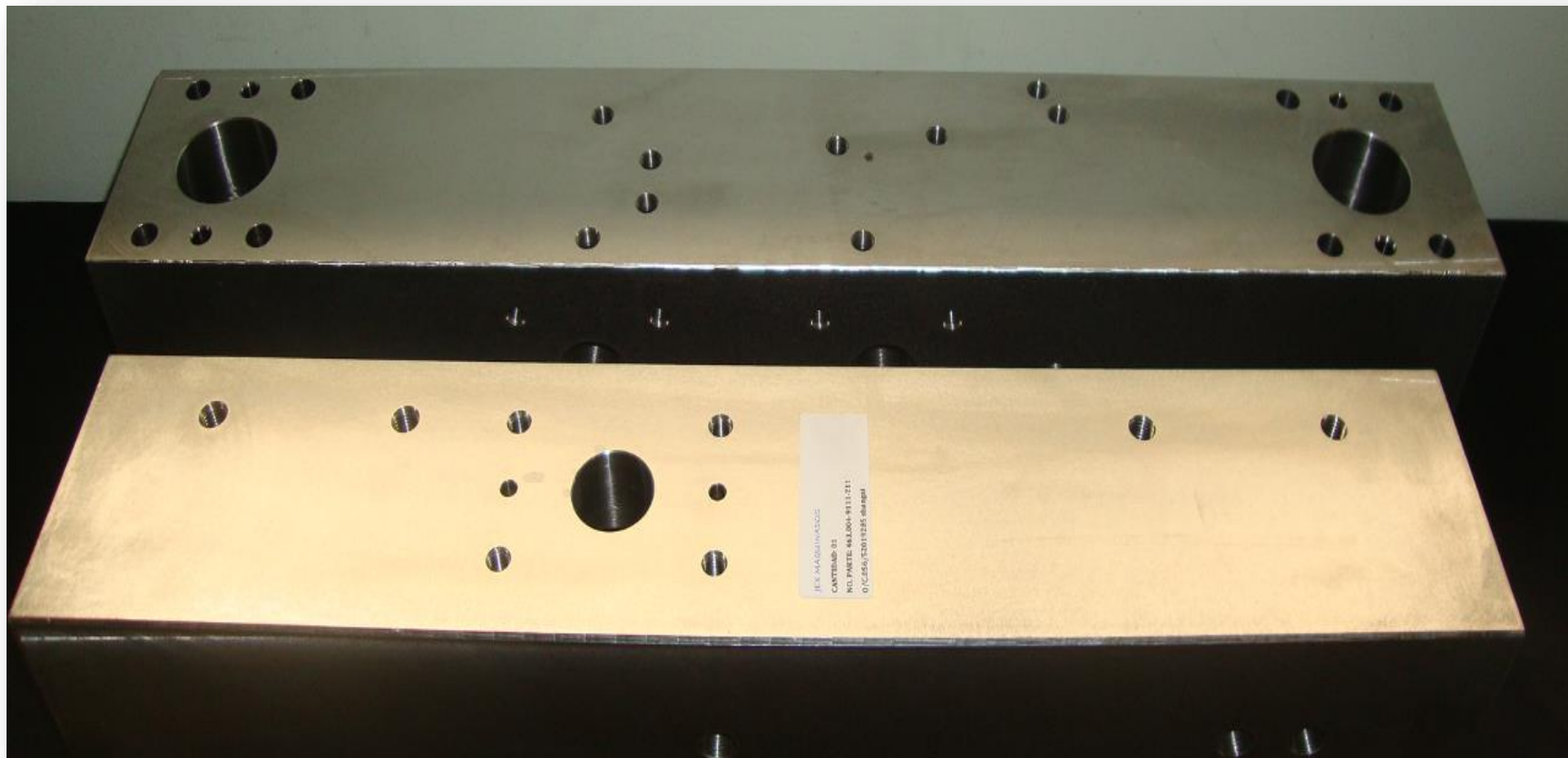
Fabricación en acero inoxidable.





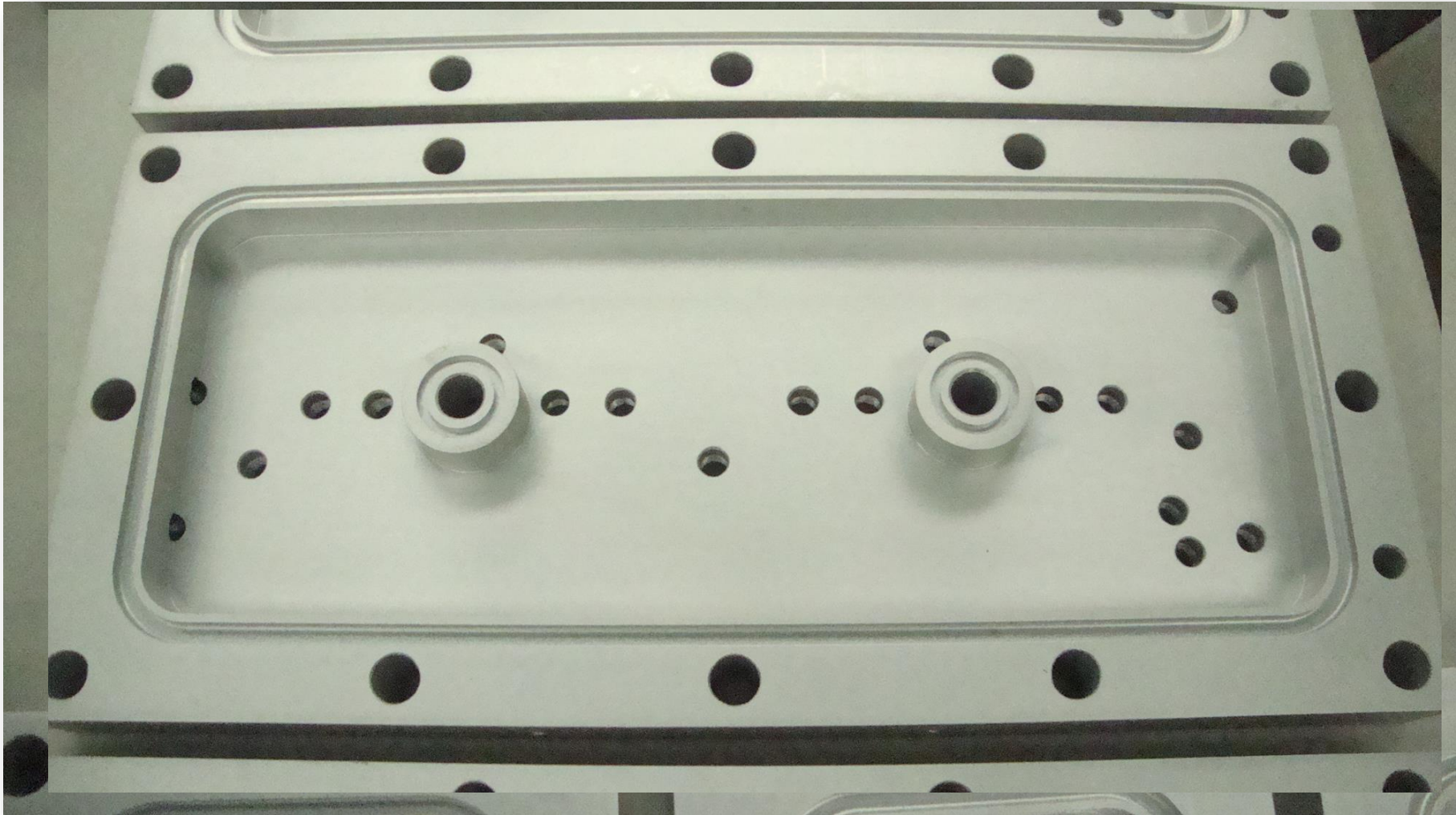






Manifouls.

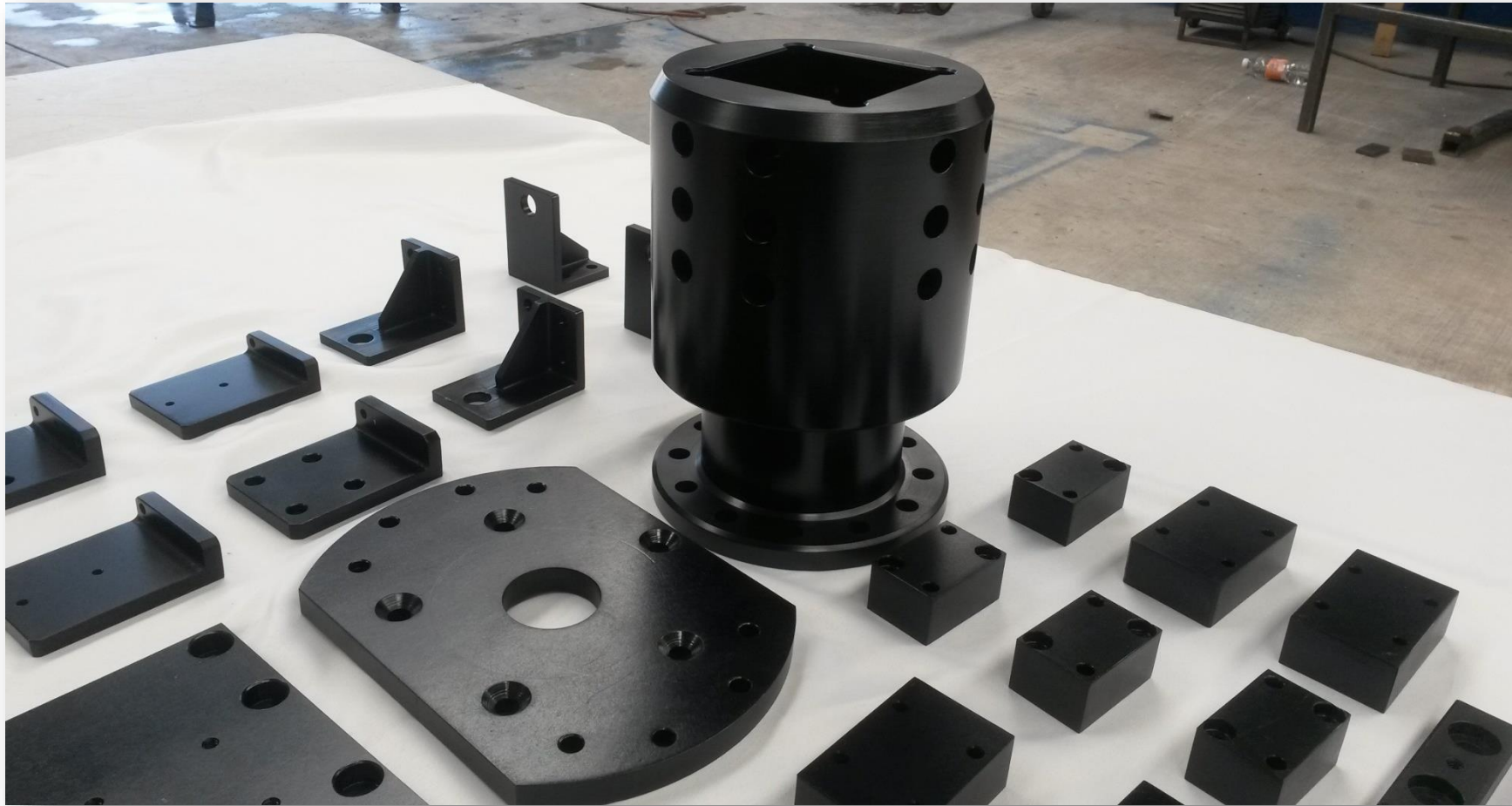
















Visítanos en nuestra página de internet

www.jexmaquinados.com.mx

Síguenos en Facebook

<https://www.facebook.com/jexmaquinados>